

第44回 中日新聞杯争奪硬式庭球大会

日付 2024年 7月 7日
会場 コパンスポーツクラブ高浜テニスコート

【予選リーグ】

Aブロック ①×②、②×③、①×③

No.	チーム名	①	②	③
①				
②				
③				

Bブロック ①×②、②×③、①×③

No.	チーム名	①	②	③
①				
②				
③				

Cブロック ①×②、②×③、①×③

No.	チーム名	①	②	③
①				
②				
③				

Dブロック ①×②、②×③、①×③

No.	チーム名	①	②	③
①				
②				
③				

Eブロック ①×②、②×③、①×③

No.	チーム名	①	②	③
①				
②				
③				

Fブロック ①×②、②×③、①×③

No.	チーム名	①	②	③
①				
②				
③				

《予選参加チーム》

グループ I

コールタイム 8:15

- ・長谷川賢悟/勝野二徹(GDT)
- ・長谷川貴大/宮本一樹(team friends)
- ・井東昌之/水田貴文(フリー)
- ・平原慎二/池田博紀(ヒラマール)
- ・長坂深道/久郷信明(フリー)
- ・足立秀禎/岩下亮太(フェアリージャパン)

グループ II

コールタイム 8:15

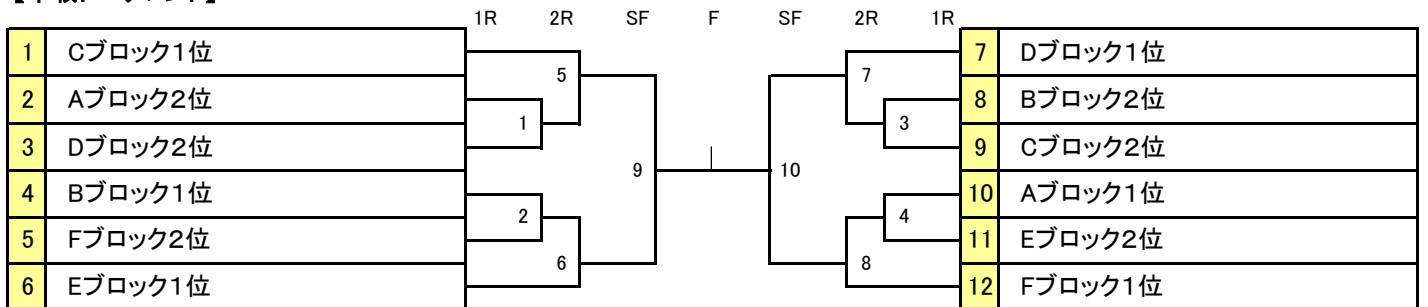
- ・宮代 龍/岩本圭史(フリー)
- ・井上勇高/米川孝太(Wild joker)
- ・藤本賢哉/山田大貴(ATC)
- ・中川和樹/森本真矢(フリー)
- ・鈴木大介/林剣哉(フリー)
- ・伊藤良樹/松岡俊輔(スピードマスター)

グループ III

コールタイム 8:15

- ・中島正敏/神谷好昭(TTA)
- ・櫻井凱仁/西脇真早(TTA)
- ・櫻井浩徳/櫻井健翔(TTA)
- ・峯園数浩/梅村幸充(TTA)
- ・松尾昇/明官健治(TTA)
- ・松井美孝/生田晴樹(TTA)

【本戦トーナメント】



《注意事項》

- 予選リーグの組み合わせは、グループ毎 I、II、IIIで抽選し決定します。
- 試合は全てセルフジャッジとし、勝者は試合結果とボールを本部に届けてください。
但し、予選リーグは、各ブロック毎で、全ての試合が終了後に、結果を集約し本部に届けて下さい。
- 試合前の練習はサービス4本とします。
- 試合は1セットマッチ(6・6・12ポイントタイブレーク)で行います。
但し予選はノアドバンテージ・6ゲーム先取、本戦1Rはセミアドバンテージ・6ゲーム先取とします。
- 試合の進行等は事務局の指示に従って下さい。
- 予選は各ブロックでリーグ戦を実施し、1位チームと2位チームを予選通過とします。
勝敗数で決まらない場合は、得失ゲーム差とし、決まらない場合はジャンケンとします。
- 試合球はダンロップフォート(黄)を使用します。
- 試合中の事故やケガについては、応急処置はしますが責任は負いません。
- 表彰は優勝、準優勝、第3位(2チーム)とします。
- 選手の変更は、原則認めません。
- 棄権する場合も参加料をお支払頂きますので、出場者に支払いを依頼するか協会に連絡下さい。
- 天候、その他により試合の有無が不明な場合も、時間までに集合して下さい。
- 中止の際の延期日は、7月14日の予定です。

コールタイム: 8:15までに集合して下さい。(コートは8:00から練習ができます)