

# 第47回 高浜市市民硬式庭球大会(男子ダブルス)

日付 2017年12月10日  
会場 高浜市南テニスコート

## 【予選リーグ】

Aブロック ②×③、①×②、①×③

No.	チーム名	①	②	③
①	増田・松尾(TTA)			
②				
③				

Bブロック ②×③、①×②、①×③

No.	チーム名	①	②	③
①	桜井(凱)・片岡(拓)(TTA)			
②				
③				

Cブロック ②×③、①×②、①×③

No.	チーム名	①	②	③
①	北原・衣澤(フリー)			
②				
③				

Dブロック ②×③、①×②、①×③

No.	チーム名	①	②	③
①	桜井(浩)・桜井(健)(TTA)			
②				
③				

Eブロック ②×③、①×②、①×③

No.	チーム名	①	②	③
①	角谷(直)都築(和)(フリー)			
②				
③				

Fブロック ②×③、①×②、①×③

No.	チーム名	①	②	③
①	片岡(泰)・中野(TTA)			
②				
③				

## 《予選シードチーム》

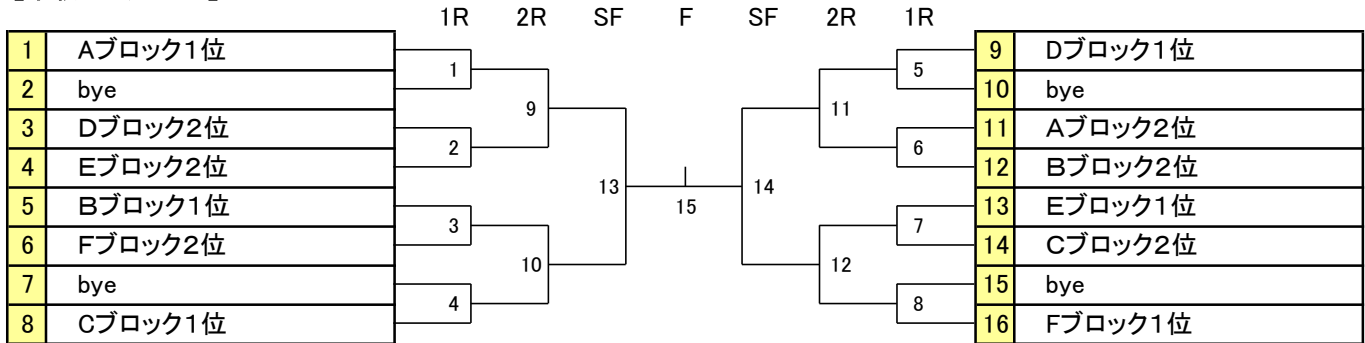
増田・松尾(TTA)  
片岡(泰)・中野(TTA)  
北原・衣澤(フリー)  
桜井(浩)・桜井(健)(TTA)  
角谷(直)都築(和)(フリー)  
桜井(凱)・片岡(拓)(TTA)

※予選リーグについては、当日の最終受付メンバーにて、  
組み分け方法を変更する場合があります。

## 《予選参加チーム(予選シード除く)》

杉本・佐々木(高浜高校)	田代・田中(高浜高校)	石川・大橋(高浜高校)	比嘉・毛受(高浜高校)
桜井・古瀬(高浜高校)	森田・森(高浜高校)	石川・田中(高浜高校)	浅岡・原田(高浜高校)
古浜・神谷(高浜高校)	榊原・高山(高浜高校)	山本・杉浦(高浜高校)	鈴木・靖和(高浜高校)

## 【本戦トーナメント】



## 《注意事項》

- 試合は全てセルフジャッジとします。勝者は試合結果とボールを本部に届けてください。
- 予選リーグの組み合わせは、予選シードチームはリーグ表のとおりとし、予選参加チームの抽選により決定す。
- 試合前の練習はサービス4本とします。
- 試合は予選、ノードバンテージ、6ゲーム先取で行います。  
本戦1・2回戦は1セットマッチ(セミアドバンテージ)、準決・決勝戦は1セットマッチで行います。
- 予選は各ブロックでリーグ戦を実施し1位、2位チームは予選通過とします。  
※勝敗数、得失ゲーム差で決まらない場合は、ジャンケンとします。
- 試合球はダンロップフォート(黄)を使用します。
- 試合中の事故やケガについては、応急処置はしますが責任は負いません。
- 表彰は優勝、準優勝、第3位(2チーム)とします。
- 天候、その他により、試合の有無が不明な場合も時間までに集合して下さい。  
※試合の有無は、7時00分時点の天気予報情報により判断し決定させていただきます。
- 照明施設が使えないため、進行状況により試合形式を変える場合があります。

## 《コールタイム》

予選リーグ : 7:30  
本戦トーナメント : 11:30