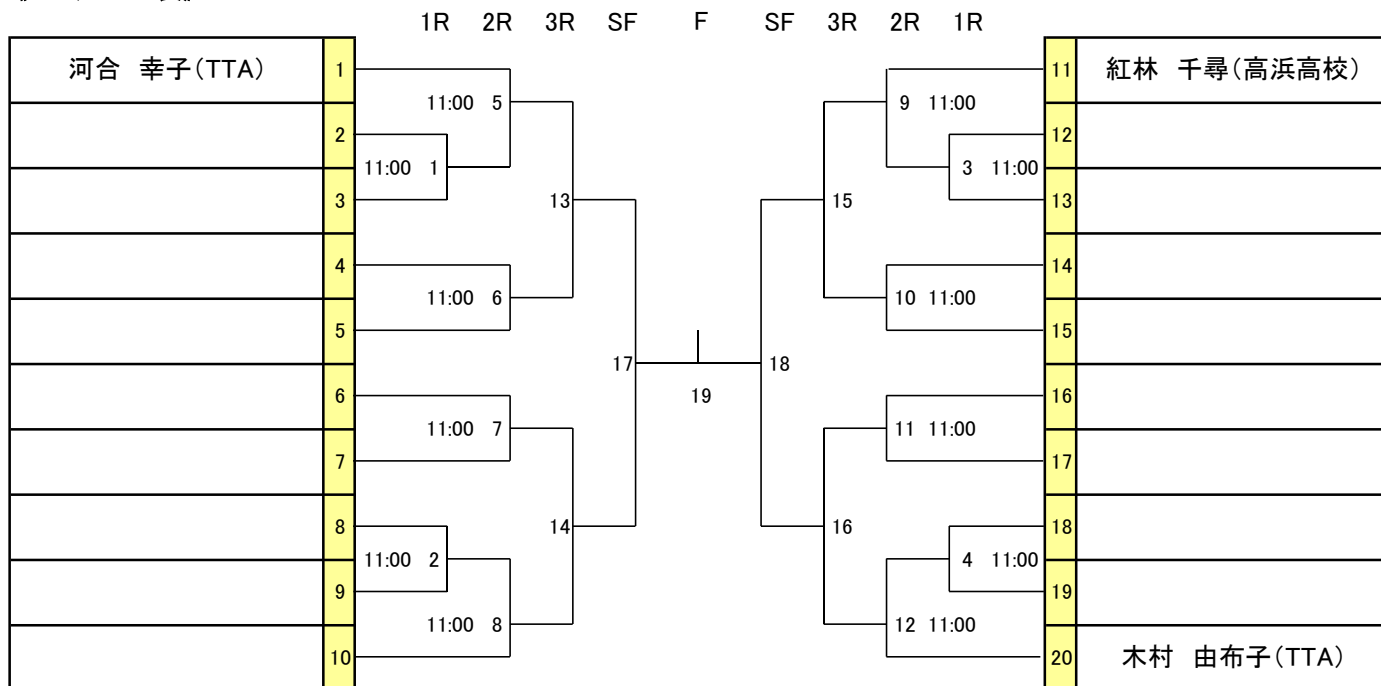


第47回 高浜市市民硬式庭球大会(女子シングルス)

日付 2017年10月22日
会場 高浜市南テニスコート

《トーナメント表》



《注意事項》

1. 試合は全てセルフジャッジとします。勝者は試合結果とボールを本部に届けてください。
2. トーナメントの組み合わせは、高浜高校の学生は抽選で決定します。
3. 試合前の練習は、サービス4本とします。
4. 試合は、1R～3Rは6ゲーム先取(セミアドバンテージ)、
SF～Fは1セットマッチ(セミアドバンテージ、6-6 12ポイントタイブレーク)で行います。
5. 試合球はダンロップフォート(黄)を使用します。
6. 試合中の事故やケガについては、応急処置はしますが責任は負いません。
7. 表彰は優勝、準優勝、第3位(2チーム)とします。
8. 天候、その他により、試合の有無が不明な場合も時間までに集合して下さい。
9. 照明施設が使えないため、進行状況により試合形式を変える場合があります。

《コールタイム》

- ・トーナメント表に記載の時刻までに受付を済ませてください。(試合開始：南コート 11:30)