

第50回 高浜市市民硬式庭球大会(男子シングルス)

日付 2020年10月25日

会場 コパンスポーツクラブ高浜テニスコート

【予選リーグ】

Aブロック ①×②、②×③、①×③

No.	チーム名	①	②	③
①				
②				
③				

Bブロック ①×②、②×③、①×③

No.	チーム名	①	②	③
①				
②				
③				

Cブロック ①×②、②×③、①×③

No.	チーム名	①	②	③
①				
②				
③				

Dブロック ①×②、②×③、①×③

No.	チーム名	①	②	③
①				
②				
③				

Eブロック ①×②、②×③、①×③

No.	チーム名	①	②	③
①				
②				
③				

Fブロック ①×②、②×③、①×③

No.	チーム名	①	②	③
①				
②				
③				

※予選リーグについては、当日の最終受付メンバーにて、組み分け方法を変更する場合があります。

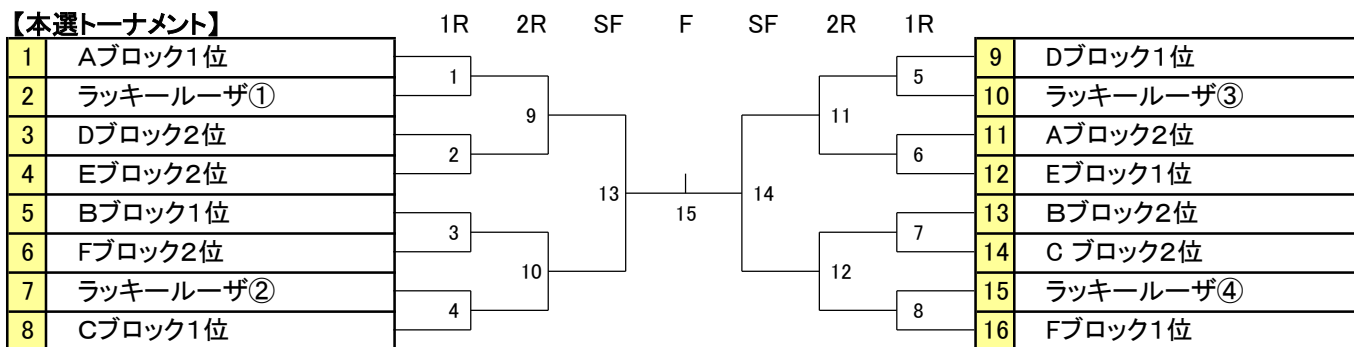
《予選シード選手(6名)》

前田(卓)(ボイジャー) 中島(TTA) 片岡(TTA) 松尾(TTA) 中野(TTA) 長谷部(フリー)

《予選参加選手(12名)》

神谷(TTA) 櫻井(浩)(TTA) 櫻井(健)(TTA) 櫻井(凱)(TTA)
 原田(直)(TTA) 原田(夏)(TTA) 梅村(TTA) 松井(TTA)
 和田(スギヤス) 前田(和)(フリー) 楠(たねがしまん) 吉田(フリー)

【本選トーナメント】



《注意事項》

- 試合は全てセルフジャッジとします。勝者は試合結果とボールを本部に届けてください。
- 予選リーグの組み合わせは、予選シードチームと、予選参加チームに分けて抽選により決定します。
- 試合前の練習はサービス4本とします。
- 試合は予選、ノードバンテージ、6ゲーム先取で行います。本戦は1セットマッチで行います。
- 予選は各ブロックでリーグ戦を実施し1位、2位チームは予選通過とします。3位チームのうち4名をラッキールーザとします。※勝敗数、得失ゲーム差で決まらない場合は、ジャンケンとします。
- 試合球はダンロップフォート(黄)を使用します。
- 試合中の事故やケガについては、応急処置はしますが責任は負いません。
- 表彰は優勝、準優勝、第3位(2チーム)とします。
- 天候、その他により、試合の有無が不明な場合も時間までに集合して下さい。※試合の有無は、8時00分時点の天気予報情報により判断し決定させていただきます。
- 中止の場合の延期日は、11月1日の予定です。

《コロナ対応》

大会での新型コロナウイルス感染拡大の防止策として以下を順守してください。

以下に該当される場合、参加をご遠慮下さい。

- ・体調が良くない(咳、、咽頭痛等)方
 - ・身近な人に感染が疑われる方がいらっしゃる場合
 - ・体温測定を事前に行い体温が 37.5度を超える方、または発熱のある方
- 当日、体温を自己申告して頂きますので、よろしくお願い致します。

マスクの持参

ソーシャルディスタンス

消毒液による手洗いの励行

《コールタイム》 9:00