

# 第53回 高浜市市民硬式庭球大会(シングルス)

日付 2023年 10月 22日

会場 コパンスポーツクラブ高浜テニスコート

## 【男子 予選リーグ】

Aブロック ①×②、②×③、①×③

No.	チーム名	①	②	③
①				
②				
③				

Bブロック ①×②、②×③、①×③

No.	チーム名	①	②	③
①				
②				
③				

Cブロック ①×②、②×③、①×③

No.	チーム名	①	②	③
①				
②				
③				

Dブロック ①×②、②×③、①×③

No.	チーム名	①	②	③
①				
②				
③				

Eブロック ①×②、②×③、①×③

No.	チーム名	①	②	③
①				
②				
③				

Fブロック ①×②、②×③、①×③

No.	チーム名	①	②	③
①				
②				
③				

Gブロック ①×②、②×③、①×③

No.	チーム名	①	②	③
①				
②				
③				

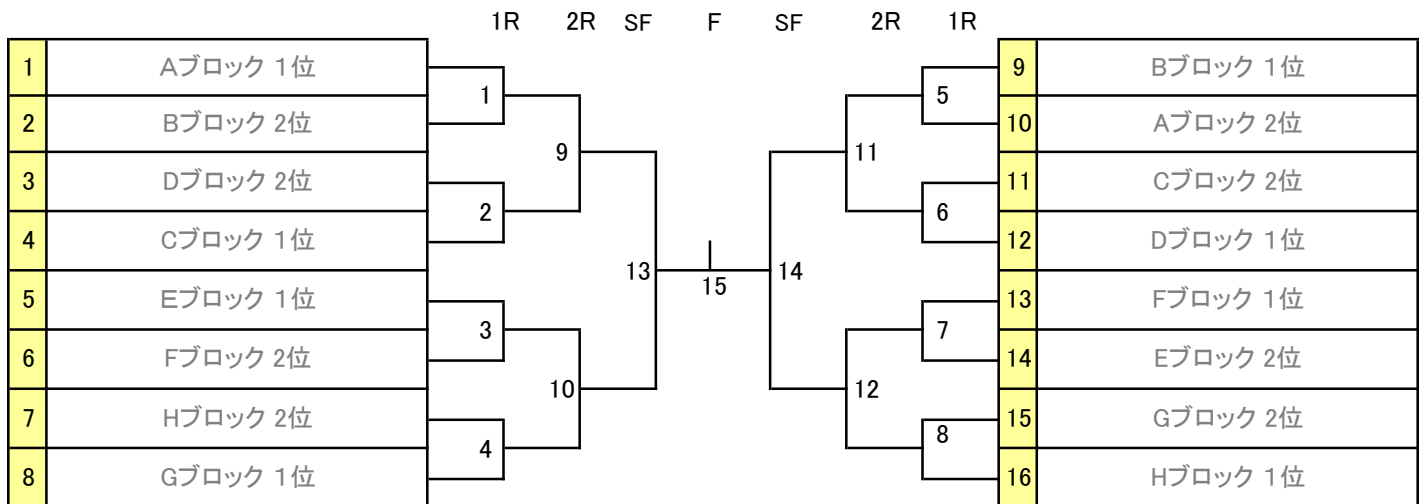
Hブロック ①×②、②×③、①×③

No.	チーム名	①	②	③
①				
②				
③				

## 《男子 予選抽選》

グループⅠ	・ 宍戸 拓 (TTA)	・ 松尾 一心 (フリー)	・ 杉本 涼 (TTA)	・ 梅村 幸充 (TTA)
	・ 原田 夏樹 (TTA)	・ 明官 健治 (TTA)	・ 渡辺 勝宏 (TTA)	・ 楠 寛夫 (フリー)
グループⅡ	・ 古川 翼 (フリー)	・ 三竹 博和 (フリー)	・ 原田 直和 (TTA)	・ 和田 孝典 (スギヤス)
	・ 北田 慎治 (TTA)	・ 古川 雄士 (TTA)	・ 櫻井 健翔 (TTA)	・ 櫻井 浩徳 (TTA)
グループⅢ	・ 櫻井 凱仁 (TTA)	・ 吉田 大 (フリー)	・ 片岡 泰三 (TTA)	・ 峰園 数浩 (TTA)
	・ 大場 裕司 (TTA)	・ 中野 彰人 (TTA)	・ 松尾 昇 (TTA)	・ 小松 真裕 (フリー)

## 【男子 本戦トーナメント】



## 《注意事項》

1. 予選リーグの組み合わせは、**抽選**で決定します。
2. 試合は全て**セルフジャッジ**とし、**勝者は試合結果とボールを本部に届けてください。**  
但し、予選リーグは、各ブロック毎で、**全ての試合が終了後に、結果を集約し本部に届けてください。**
3. 試合前の練習は、**サービス4本**とします。
4. 試合形式は、予選は、**ノーアドバンテージ・6ゲーム先取、**  
本戦のF以外は、**セミアドバンテージ・6ゲーム先取、**  
本戦のFは、**1セットマッチ(6-6・12ポイントタイブレイク)**で行います。
5. 試合の進行等は、事務局の指示に従って下さい。
6. 予選は、各ブロックでリーグ戦を実施し、**1位と2位を予選通過**とします。  
勝敗数で決まらない場合は、**得失ゲーム差**とし、それでも決まらない場合は**ジャンケン**とします。
7. 試合球は、ダンロップフォート(黄)を使用します。
8. 試合中の事故やケガについては、応急処置はしますが**責任は負いません。**
9. 表彰は**優勝、準優勝、第3位(2名)**とします。
10. 天候、その他により、試合の有無が不明な場合も、時間までに集合して下さい。
11. 中止の際の延期日は、**10月29日**の予定です。
12. 出場選手には、以下の新型コロナ感染の拡大防止にご協力いただきます。
  - ・平熱を超える発熱、咳、喉の痛み、倦怠感、味覚障害、同居の家族や身近な知人に感染が疑われる方がいる場合は、自主的に参加を見合わせてください。
  - ・こまめに手洗い、アルコールなどによる手指消毒の実施をお願いします。
  - ・会場内では、人と一定の距離を置き、大きな声での会話や応援は慎んでください。
  - ・待機時は、マスクの着用をお願いします。

コールドタイム： 予選は抽選の為、**8:30** までに集合してください。(コートは 8:00 から練習が出来ます)